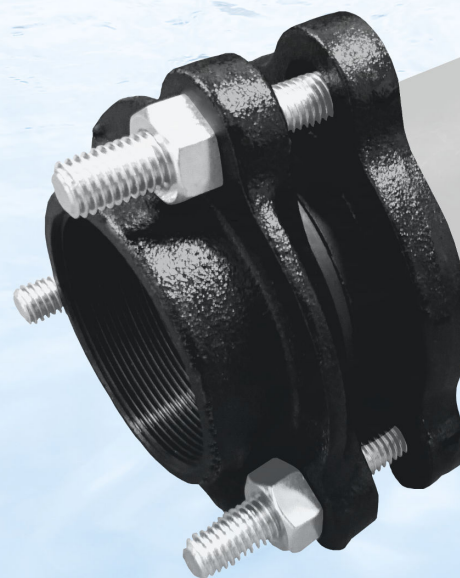


3FNジョイント Y型分岐サドルバンド

ポリエチレン管用継手カタログ



簡易施工手順

- 3FNジョイントとは、ポリエチレン管(以下、PE管)専用の鋳鉄製継手です。
- ①. PE管の管口が管軸方向に対して直角になるようパイプカッター等で切断。
※バリが残っている場合は管口の面取りを行って下さい。
※斜めにカット(楕円状)した状態でテーパークォアを打ち込むと、PE管内部を傷つけてしまい漏水の原因となります。
- ②. テーパーフランジの内側(凹部)を管口側に向けた状態でPE管に通す。
- ③. 切断した管口をガストーチなどで均一に温める。
※絶対にPE管の内面は直火で温めないで下さい。温めすぎにも注意。
PE管内部が変形してしまい漏水の原因となります。
- ④. テーパーコアに当て木をしハンマーで(テーパークォアの根元部分まで)をPE管へ打ち込む。
※テーパークォアをハンマーで直接叩かないで下さい。
※温めたPE管が冷めてから次の工程へ。
- ⑤. テーパーコアへパッキンを装着。
- ⑥. 【NG・MG(ポリ×鉄管内/外ネジ)の場合】
②で通したテーパークォアとネジフランジを合わせ、ボルト・ナットで締め付け固定。
【NP(ポリ×ポリ)の場合】
もう片方のPE管も工程①～④を行い、2枚のテーパークォアをボルト・ナットで締め付け固定。
※ボルト・ナットは均一に締め付ける。
※テーパークォアを打ち込んだPE管のテーパークォアとパッキンツバが平行になった時が良好な締め付け完了目安となります。

※詳細な施工手順やY型分岐サドルバンドについては、弊社までお問い合わせ下さい。

参考：MG-3



適合管種/継手

- 一般用ポリエチレン管 1種(軟質)・2種(硬質) JIS K 6761
- 2級管(リサイクル管)

・ NP- $\frac{1}{2}$ ~12	(ポリ×ポリ)	P.3
・ NG- $\frac{1}{2}$ ~12	(ポリ×鉄管内ネジ)	P.4
・ MG- $\frac{1}{2}$ ~4	(ポリ×鉄管外ネジ)	P.5
・ NPA-2~4	(ポリ×ポリ ABS樹脂製コア仕様)	P.9
・ NGA-2~4	(ポリ×鉄管内ネジ ABS樹脂製コア仕様)	P.9
・ MGA-2~4	(ポリ×鉄管外ネジ ABS樹脂製コア仕様)	P.9
- 高圧用7K管

・ NP-2~8-7k	(ポリ×ポリ 7k用)	P.6
・ NG-2~8-7k	(ポリ×鉄管内ネジ 7k用)	P.7
・ MG-2~4-7k	(ポリ×鉄管外ネジ 7k用)	P.8
- 高圧用10K管

・ NP-2~6-10k	(ポリ×ポリ 10k用)	P.6
・ NG-2~6-10k	(ポリ×鉄管内ネジ 10k用)	P.7
・ MG-2~4-10k	(ポリ×鉄管外ネジ 10k用)	P.8
- 水道用ポリエチレン二層管 1種(軟質) JIS K 6762

・ NP-13~50-1	(ポリ×ポリ 1種用)	P.12
・ NG-13~50-1	(ポリ×鉄管内ネジ 1種用)	P.13
・ MG-13~50-1	(ポリ×鉄管外ネジ 1種用)	P.14

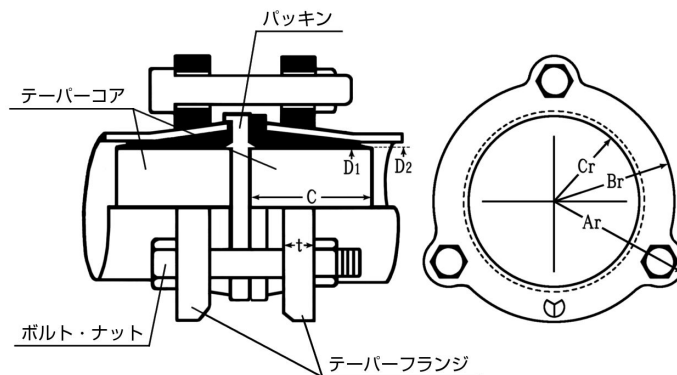
※YS (Y型分岐サドルバンド/P.11) は上記のポリエチレン管全種に対応。

※一般管と区別するため、水道用ポリエチレン二層管 1種(軟質)のサイズのみ、「A呼称(ミリ)」で表記しています。
お問い合わせの際は必ず各略称通りに明記をお願い致します。

1.一般管用

NP(ポリ×ポリ) ソケット

■適合管種：一般用ポリエチレン管 1種(軟質) JIS K 6761
 一般用ポリエチレン管 2種(硬質)
 2級管(リサイクル管)

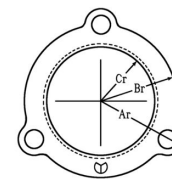
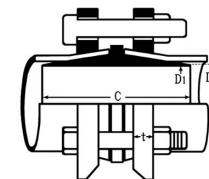


(単位:mm)

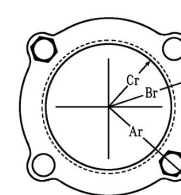
呼び径		略 称	テーパーフランジ				テーパコア			パッキン			ボルト・ナット			
A	B		Ar	Br	Cr	t	D ₁	D ₂	C	内径	外径	厚さ	φ	首下	本数	
13	1/2"	NP-1/2	*1	33	22.5	11.5	9	11	16	37	—	—	—	W ⁵ / ₁₆	50	3
20	3/4"	NP-3/4	*1	38	26.5	14	10	18	21	43	—	—	—	W ⁵ / ₁₆	50	3
25	1"	NP-1	*1	41	29.5	17.5	10	24	28	50	—	—	—	W ⁵ / ₁₆	50	3
30	1 1/4"	NP-1 1/4		48	34.5	21.5	10	32	35	28.5	33	55	3	W ³ / ₈	65	3
40	1 1/2"	NP-1 1/2		51	37.5	25	12	37	40	35	38	60	3	W ³ / ₈	75	3
50	2"	NP-2		68	51	31	14	49	52	36	46	71	5	W ¹ / ₂	90	3
65	2 1/2"	NP-2 1/2		78	61	39	15	62	66	35	59	84	5	W ¹ / ₂	90	3
75	3"	NP-3		89	68	45	17	73	76	35	66	100	5	W ⁵ / ₈	100	3
100	4"	NP-4		103	81.5	58.5	18	96	100	45.5	88	125	6	W ⁵ / ₈	115	3
125	5"	NP-5		117	96	71	21	119.5	124.5	47.5	116	152	3	W ⁵ / ₈	115	3
150	6"	NP-6		132	111	83	23	143.5	148.5	53.5	141	180	3	W ⁵ / ₈	125	3
200	8"	NP-8	*2	166	140	110	24	187	194	80	184	234	5	M22	200	4
250	10"	NP-10	*3	181	167.5	134	26	238	244	88	224	357	5	M22	200	6
300	12"	NP-12	*3	213	199	161	28	288	292	88	280	417	5	M22	200	6

●13~25A、200~300Aのテーパコア・フランジは上図とは形状が異なります。右図参照。

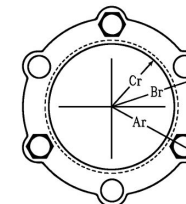
(*1) 13~25A用 ダブルテーパコア仕様



(*2) 200A用



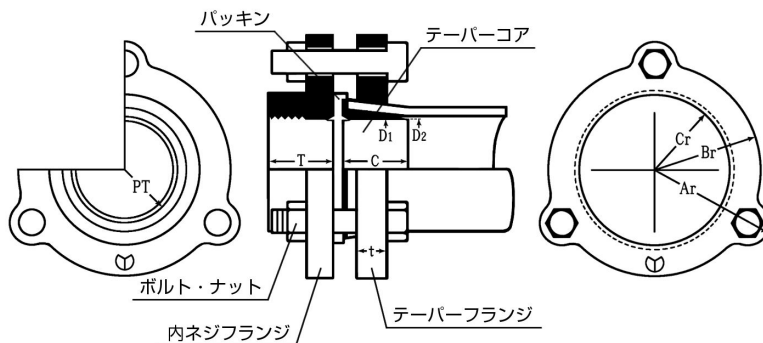
(*3) 250A、300A用



1.一般管用

NG(ポリ×鉄管内ネジ) めねじ

■適合管種：一般用ポリエチレン管 1種(軟質) JIS K 6761
 一般用ポリエチレン管 2種(硬質)
 2級管(リサイクル管)

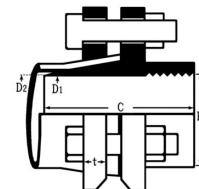
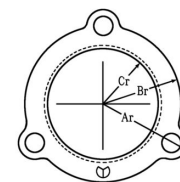


呼び径		略称	テーパーフランジ				コア付き内ネジフランジ				ボルト・ナット		
A	B		Ar	Br	Cr	t	PT	D1	D2	C	Ø	首下	本数
13	1/2"	NG-1/2 *1	33	22.5	11.5	9	1/2"	14	17	34	W5/16	38	3
20	3/4"	NG-3/4 *1	38	26.5	14	10	3/4"	18	21	38	W5/16	38	3
25	1"	NG-1 *1	41	29.5	17.5	10	1"	24	28	41	W5/16	38	3
30	1 1/4"	NG-1 1/4 *1	48	34.5	21.5	10	1 1/4"	30.5	35	55	W3/8	50	3
40	1 1/2"	NG-1 1/2 *1	51	37.5	25	12	1 1/2"	36	40	59	W3/8	50	3

(*1) 13~40A用 コア付きネジフランジ仕様

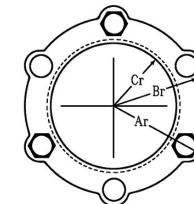
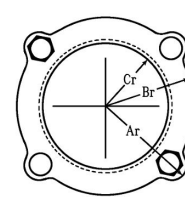
呼び径		略称	テーパーフランジ				内ネジフランジ		テーパーコア			バッキン			ボルト・ナット		
A	B		Ar	Br	Cr	t	PT	T	D1	D2	C	内径	外径	厚さ	Ø	首下	本数
50	2"	NG-2	68	51	31	14	2"	30	49	52	36	46	71	5	W1/2	75	3
65	2 1/2"	NG-2 1/2	78	61	39	15	2 1/2"	42	62	66	35	59	84	5	W1/2	75	3
75	3"	NG-3	89	68	45	17	3"	44	73	76	35	66	100	5	W5/8	90	3
100	4"	NG-4	103	81.5	58.5	18	4"	46	96	100	45.5	88	125	6	W5/8	90	3
125	5"	NG-5	117	96	71	21	5"	49	119.5	124.5	47.5	116	152	3	W5/8	90	3
150	6"	NG-6	132	111	83	23	6"	50	143.5	148.5	53.5	141	180	3	W5/8	100	3
200	8"	NG-8 *2	166	140	110	24	8"	42	187	194	80	184	234	5	W3/4	150	4
250	10"	NG-10 *3	181	167.5	134	26	10"	49	238	244	88	224	357	5	W3/4	150	6
300	12"	NG-12 *3	213	199	161	28	12"	49	288	292	88	280	417	5	W3/4	150	6

(単位:mm)



(*2) 200A用

(*3) 250A、300A用

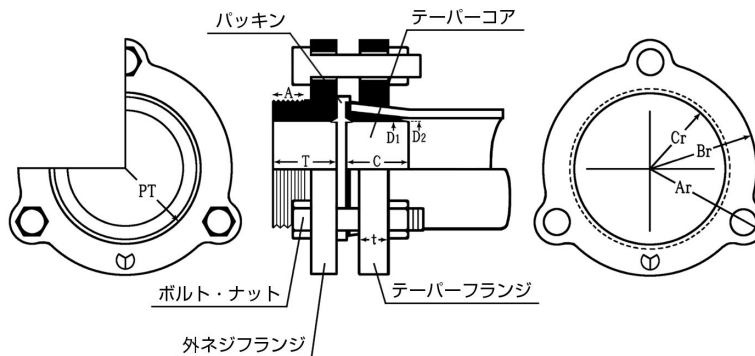


●13~40A、200~300Aのテーパーコア・フランジ、ネジフランジは上図とは形状が異なります。右図参照。

1.一般管用

■適合管種：一般用ポリエチレン管 1種(軟質) JIS K 6761
 一般用ポリエチレン管 2種(硬質)
 2級管(リサイクル管)

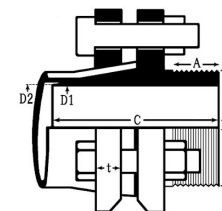
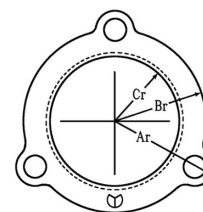
MG(ポリ×鉄管外ネジ) おねじ



(*1) 13~40A用 コア付きネジフランジ仕様

(単位:mm)

呼び径		略 称	テーパーフランジ				コア付き外ネジフランジ					ボルト・ナット			
A	B		Ar	Br	Cr	t	A	PT	D1	D2	C	Ø	首下	本数	
13	1/2"	MG-1/2	*1	33	22.5	11.5	9	15	1/2"	14	17	42	W5/16	38	3
20	3/4"	MG-3/4	*1	38	26.5	14	10	15	3/4"	18	21	47.5	W5/16	38	3
25	1"	MG-1	*1	41	29.5	17.5	10	18	1"	24	28	49	W5/16	38	3
30	1 1/4"	MG-1 1/4	*1	48	34.5	21.5	10	20	1 1/4"	30.5	35	63	W3/8	50	3
40	1 1/2"	MG-1 1/2	*1	51	37.5	25	12	20	1 1/2"	36	40	62	W3/8	50	3



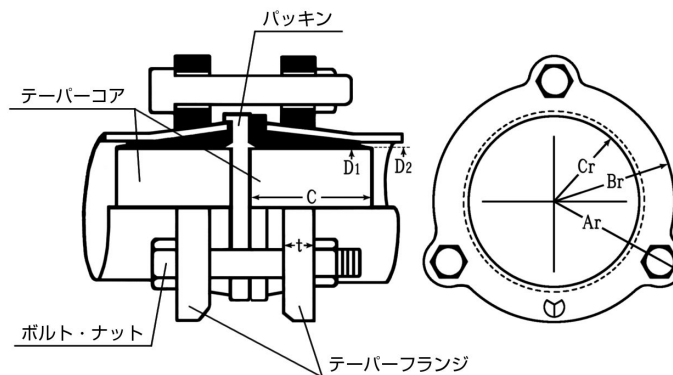
呼び径		略 称	テーパーフランジ				外ネジフランジ		テーパーパーコア			パッキン			ボルト・ナット			
A	B		Ar	Br	Cr	t	A	PT	T	D1	D2	C	内径	外径	厚さ	Ø	首下	本数
50	2"	MG-2	68	51	31	14	26	2"	51	49	52	36	46	71	5	W1/2	75	3
65	2 1/2"	MG-2 1/2	78	61	39	15	24	2 1/2"	43	62	66	35	59	84	5	W1/2	75	3
75	3"	MG-3	89	68	45	17	31	3"	60	73	76	35	66	100	5	W5/8	90	3
100	4"	MG-4	103	81.5	58.5	18	36	4"	57	96	100	45.5	88	125	6	W5/8	90	3

●13~40Aのテーパーパーコア、ネジフランジは上図とは形状が異なります。右図参照。

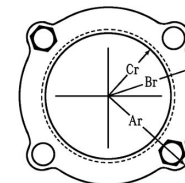
2.高圧管用(7・10kg/cm²)

■適合管種：高圧用7K管
高圧用10K管

NP(ポリ×ポリ) ソケット



(*1) 200A用



(単位:mm)

種類	呼び径		略称	テーパーフランジ				テーパーコア			パッキン			ボルト・ナット		
	A	B		Ar	Br	Cr	t	D ₁	D ₂	C	内径	外径	厚さ	φ	首下	本数
7k	50	2"	NP-2-7k	68	51	31	14	49	52	36	46	71	5	W ¹ / ₂	90	3
	65	2 ¹ / ₂ "	NP-2 ¹ / ₂ -7k	78	61	39	15	62	66	35	59	84	5	W ¹ / ₂	90	3
	75	3"	NP-3-7k	89	68	45	17	71	76	40	66	100	5	W ⁵ / ₈	100	3
	100	4"	NP-4-7k	103	81.5	58.5	18	93	98	45	88	125	6	W ⁵ / ₈	115	3
	125	5"	NP-5-7k	117	96	71	21	113	119	60	103	156	6	W ⁵ / ₈	125	3
	150	6"	NP-6-7k	132	111	83	23	132	138	62	126	180	6	W ⁵ / ₈	150	3
	200	8"	NP-8-7k * ₁	166	140	110	24	176	183	85	173	322	5	M22	200	4
10k	50	2"	NP-2-10k	68	51	31	14	46	49	35	46	71	5	W ¹ / ₂	90	3
	65	2 ¹ / ₂ "	NP-2 ¹ / ₂ -10k	78	61	39	15	58	62	37	59	84	5	W ¹ / ₂	90	3
	75	3"	NP-3-10k	89	68	45	17	66	71	46	66	100	5	W ⁵ / ₈	100	3
	100	4"	NP-4-10k	103	81.5	58.5	18	88	93	46	88	125	6	W ⁵ / ₈	115	3
	125	5"	NP-5-10k	117	96	71	21	108	113	53	103	156	6	W ⁵ / ₈	125	3
	150	6"	NP-6-10k	132	111	83	23	128	134	62	126	180	6	W ⁵ / ₈	150	3

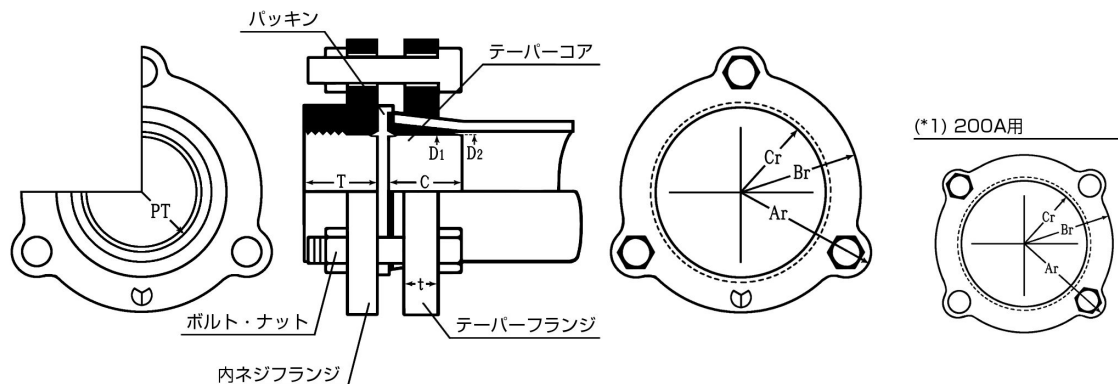
●200Aのテーパーフランジは上図とは形状が異なります。右図参照。

●一般管用のテーパーコアと区別するため、7k用には緑色で"7k"、10k用には白色で"10k"とそれぞれのテーパーコアに印字を施してあります。

2. 高圧管用(7・10kg/cm²)

■適合管種： 高圧用7K管
高圧用10K管

NG(ポリ×鉄管内ネジ) めねじ



(単位:mm)

種類	呼び径		略称	テーバーフランジ				内ネジフランジ		テーバーコア			パッキン			ボルト・ナット		
	A	B		Ar	Br	Cr	t	PT	T	D ₁	D ₂	C	内径	外径	厚さ	∅	首下	本数
7k	50	2"	NG-2-7k	68	51	31	14	2"	30	49	52	36	46	71	5	W ¹ / ₂	75	3
	65	2 ¹ / ₂ "	NG-2 ¹ / ₂ -7k	78	61	39	15	2 ¹ / ₂ "	42	62	66	35	59	84	5	W ¹ / ₂	75	3
	75	3"	NG-3-7k	89	68	45	17	3"	44	71	76	40	66	100	5	W ⁵ / ₈	90	3
	100	4"	NG-4-7k	103	81.5	58.5	18	4"	46	93	98	45	88	125	6	W ⁵ / ₈	90	3
	125	5"	NG-5-7k	117	96	71	21	5"	49	113	119	60	103	156	6	W ⁵ / ₈	100	3
	150	6"	NG-6-7k	132	111	83	23	6"	50	132	138	62	126	180	6	W ⁵ / ₈	115	3
10k	200	8"	NG-8-7k * ₁	166	140	110	24	8"	42	176	183	85	173	322	5	W ³ / ₄	150	4
	50	2"	NG-2-10k	68	51	31	14	2"	30	46	49	35	46	71	5	W ¹ / ₂	75	3
	65	2 ¹ / ₂ "	NG-2 ¹ / ₂ -10k	78	61	39	15	2 ¹ / ₂ "	42	58	62	37	59	84	5	W ¹ / ₂	75	3
	75	3"	NG-3-10k	89	68	45	17	3"	44	66	71	46	66	100	5	W ⁵ / ₈	90	3
	100	4"	NG-4-10k	103	81.5	58.5	18	4"	46	88	93	46	88	125	6	W ⁵ / ₈	90	3
	125	5"	NG-5-10k	117	96	71	21	5"	49	104	113	53	103	156	6	W ⁵ / ₈	100	3
	150	6"	NG-6-10k	132	111	83	23	6"	50	128	134	62	126	180	6	W ⁵ / ₈	115	3

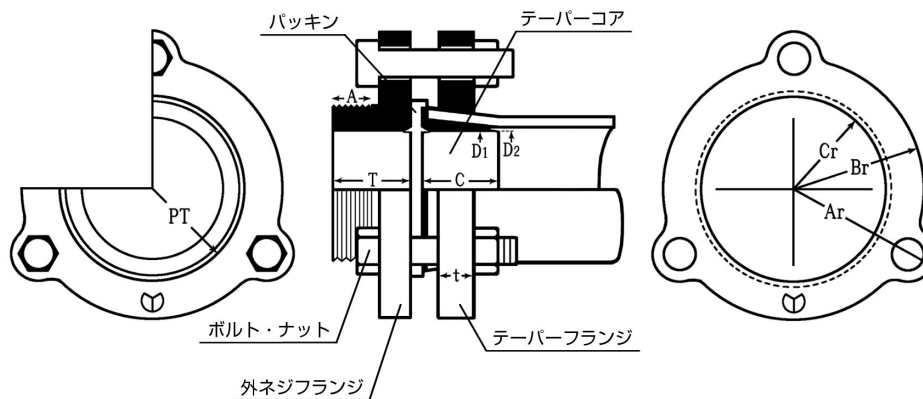
●200Aのテーバーフランジは上図とは形状が異なります。右図参照。

●一般管用のテーバーコアと区別するため、7k用には緑色で"7k"、10k用には白色で"10k"とそれぞれのテーバーコアに印字を施してあります。

2. 高圧管用(7・10kg/cm²)

■適合管種：高圧用7K管
高圧用10K管

MG(ポリ×鉄管外ネジ) おねじ



(単位:mm)

種類	呼び径		略称	テーパーフランジ				外ネジフランジ			テーパーコア			バックキン			ボルト・ナット		
	A	B		Ar	Br	Cr	t	A	PT	T	D ₁	D ₂	C	内径	外径	厚さ	∅	首下	本数
7k	50	2"	MG-2-7k	68	51	31	14	26	2"	51	49	52	36	46	71	5	W ¹ / ₂	75	3
	65	2 ¹ / ₂ "	MG-2 ¹ / ₂ -7k	78	61	39	15	24	2 ¹ / ₂ "	43	62	66	35	59	84	5	W ¹ / ₂	75	3
	75	3"	MG-3-7k	89	68	45	17	31	3"	60	71	76	40	66	100	5	W ⁵ / ₈	90	3
	100	4"	MG-4-7k	103	81.5	58.5	18	36	4"	57	93	98	45	88	125	6	W ⁵ / ₈	90	3
10k	50	2"	MG-2-10k	68	51	31	14	26	2"	51	46	49	35	46	71	5	W ¹ / ₂	75	3
	65	2 ¹ / ₂ "	MG-2 ¹ / ₂ -10k	78	61	39	15	24	2 ¹ / ₂ "	43	58	62	37	59	84	5	W ¹ / ₂	75	3
	75	3"	MG-3-10k	89	68	45	17	31	3"	60	66	71	46	66	100	5	W ⁵ / ₈	90	3
	100	4"	MG-4-10k	103	81.5	58.5	18	36	4"	57	88	93	46	88	125	6	W ⁵ / ₈	90	3

●一般管用のテーパーコアと区別するため、7k用には緑色で"7k"、10k用には白色で"10k"とそれぞれのテーパーコアに印字を施してあります。

3.一般管用 ABS樹脂製コア仕様

■適合管種：一般用ポリエチレン管 1種(軟質) JIS K 6761
 一般用ポリエチレン管 2種(硬質)
 2級管(リサイクル管)

NPA(ポリ×ポリ) ソケット

呼び径		略 称	テーパーフランジ				テーパークォア			パッキン *1			ボルト・ナット		
A	B		Ar	Br	Cr	t	D ₁	D ₂	C	内径	外径	厚さ	∅	首下	本数
50	2"	NPA-2	68	51	31	14	47.5	52	39	49	70	5	W $\frac{1}{2}$	90	3
75	3"	NPA-3	89	68	45	17	73	76	49	74	100	5	W $\frac{5}{8}$	100	3
100	4"	NPA-4	103	81.5	58.5	18	95	101	56	95	128	6	W $\frac{5}{8}$	125	3

NGA(ポリ×鉄管内ネジ) めねじ

呼び径		略 称	テーパーフランジ				内ネジフランジ		テーパークォア			パッキン *1			ボルト・ナット		
A	B		Ar	Br	Cr	t	PT	T	D ₁	D ₂	C	内径	外径	厚さ	∅	首下	本数
50	2"	NGA-2	68	51	31	14	2"	30	47.5	52	39	49	70	5	W $\frac{1}{2}$	75	3
75	3"	NGA-3	89	68	45	17	3"	44	73	76	49	74	100	5	W $\frac{5}{8}$	90	3
100	4"	NGA-4	103	81.5	58.5	18	4"	46	95	101	56	95	128	6	W $\frac{5}{8}$	100	3

MGA(ポリ×鉄管外ネジ) おねじ

呼び径		略 称	テーパーフランジ				外ネジフランジ			テーパークォア			パッキン *1			ボルト・ナット		
A	B		Ar	Br	Cr	t	A	PT	T	D ₁	D ₂	C	内径	外径	厚さ	∅	首下	本数
50	2"	MGA-2	68	51	31	14	26	2"	51	47.5	52	39	49	70	5	W $\frac{1}{2}$	75	3
75	3"	MGA-3	89	68	45	17	31	3"	60	73	76	49	74	100	5	W $\frac{5}{8}$	90	3
100	4"	MGA-4	103	81.5	58.5	18	36	4"	57	95	101	56	95	128	6	W $\frac{5}{8}$	100	3

*1 ABS樹脂製コア専用のパッキン。

一般管用(P.3~5)・高圧管用(P.6~8)・水道用1種(P.12~14)で使用する鑄鉄製テーパークォア用のパッキンとは互換性がありません。

漏水や破損の原因となるので使用しないで下さい。

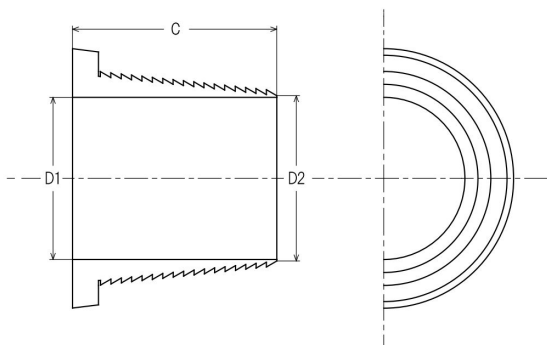
●テーパーフランジ、ネジフランジは一般管用・高圧管用・水道用1種と同じ仕様です。寸法は各製品のページをご参照下さい。

テーパークォア、パッキン、ボルト・ナットを交換することにより併用が可能です。

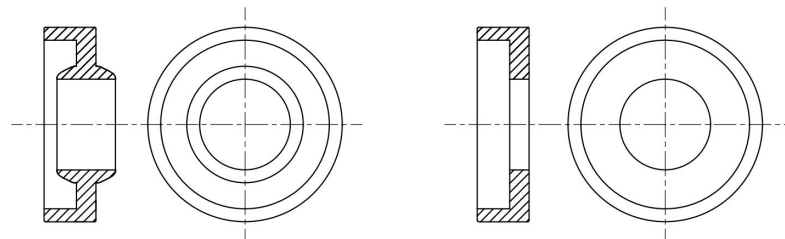
●ABS樹脂製コア・パッキンの形状については次ページ(P.10)を御覧ください。

ABS樹脂製コアについて

- **比重**： 鋳鉄製テーパーコアに比べて非常に軽量です。
- **硬度**： 鋳鉄製テーパーコアと比べるとやや劣ります。
- **耐衝撃**： 高い剛性を持ち、形の変化に強く耐衝撃に優れています。
- **耐薬性**： 鋳鉄とは違い、耐アルカリ性・酸性に優れています。但し、強酸、耐油性・溶剤性に弱いという短所もあります。
- **耐候性**： 屋外などで紫外線・日光に長時間さらされる状況に非常に弱いため注意が必要です。
- **耐熱性**： 鋳鉄製テーパーコアに比べて耐熱性は劣りますが、3FNジョイントの仕様範囲では何ら問題なく使用できます。但し、可燃性ですので注意(直火等)が必要です。



パッキンの形状



両ツバ型

ツバなし型

- 主に3FNジョイント(NP,NG,MG)にて使用。
- ABS樹脂製コア(P.9)、NP-30A/40A(P.3)
※ツバなし型を含む一部製品を除く。 ※上記製品でのみ使用。

コーティングについて

- ABS樹脂製コアの他に、耐アルカリ性・酸性用として鋳鉄製テーパーコア・フランジ、ネジフランジの表面にナイロンコーティングを施すことが可能です。
- ※ 上記製品は全て受注生産品となります。
就いては必ず弊社までお問い合わせ下さい。
- 通常、ボルト・ナットはユニクロメッキ(SS 400)を使用していますが、ステンレス製(SUS 304)への変更も可能です。

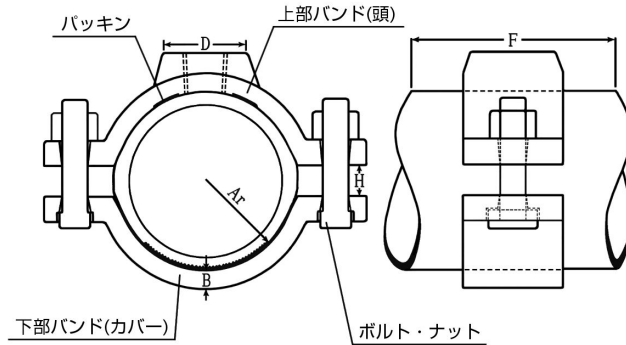


4.Y型分岐サドルバンド(YS)

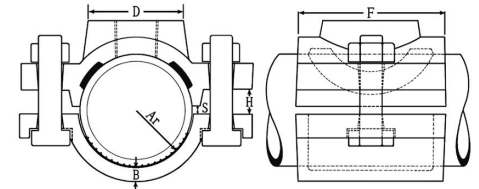
■適合管種：一般用ポリエチレン管 1種(軟質) JIS K 6761
 一般用ポリエチレン管 2種(硬質)
 高圧用7K管
 高圧用10K管
 水道用ポリエチレン二層管 1種(軟質) JIS K 6762
 2級管(リサイクル管)



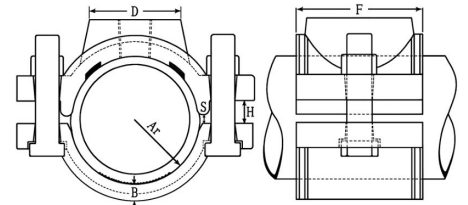
● YS-25×13~25、30×13~25、40×13~25



● YS-50×13~40、65×13~40、75×13~40



● YS-65×50、75×50



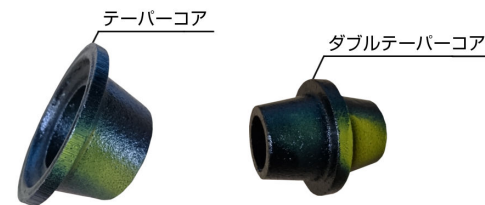
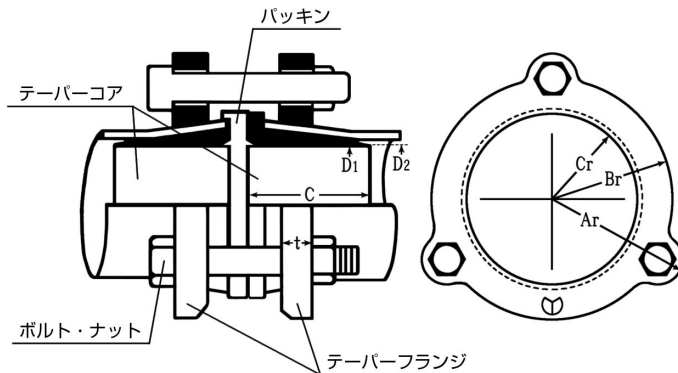
(単位:mm)

呼び径		略称/分岐部口径	Ar	B	D	F	H	S	バックシン			ボルト・ナット		
A	B								内径	外径	厚さ	∅	首下	本数
25	1"	YS-25×13, 20, 25	17	9	40	54	2	—	30	50×45	5	W 3/8	38	2
30	1 1/4"	YS-30×13, 20, 25	21	9	40	54	4	—	30	50×45	5			
40	1 1/2"	YS-40×13, 20, 25	24	9	42	60	3	—	30	50×45	5			
50	2"	YS-50×13, 20, 25	30	9	51	75	10	3	40	62	5	W 1/2	55	
		YS-50×30	30	9	62	75	10	3	40	62	5			
		YS-50×40	30	9	62	75	10	3	47	62	5			
65	2 1/2"	YS-65×13, 20, 25, 30	38	9	64	76	20	6	40	62	5	W 1/2	65	
		YS-65×40	38	9	64	76	20	6	47	62	5			
		YS-65×50	38	9	70	80	20	6	48	67	5			
75	3"	YS-75×13, 20, 25, 30	45	9	59	76	10	3	40	62	5	W 5/8	75	
		YS-75×40	45	9	59	76	10	3	47	62	5			
		YS-75×50	45	17	75	90	18	8	48	78	5			

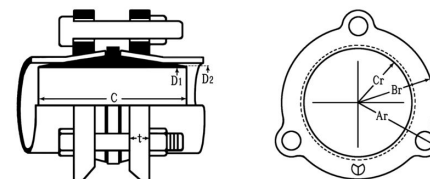
5.水道用1種

■適合管種：水道用ポリエチレン二層管 1種(軟質)
JIS K 6762

NP(ポリ×ポリ) ソケット



(*1) 13~25A用 ダブルテーパーコア仕様



(単位:mm)

呼び径		略 称	テーパーフランジ				テーパーコア			バックシン			ボルト・ナット		
A	B		Ar	Br	Cr	t	D ₁	D ₂	C	内径	外径	厚さ	Ø	首下	本数
13	1/2"	NP-13-1 *1	33	22.5	11.5	9	12	14	37	—	—	—	W ⁵ / ₁₆	50	3
20	3/4"	NP-20-1 *1	38	26.5	14	10	14	18	43	—	—	—	W ⁵ / ₁₆	50	3
25	1"	NP-25-1 *1	41	29.5	17.5	10	17	24	41	—	—	—	W ⁵ / ₁₆	50	3
30	1 1/4"	NP-30-1	48	34.5	21.5	10	27	30	30	33	55	3	W ³ / ₈	65	3
40	1 1/2"	NP-40-1	51	37.5	25	12	31	34	31	38	60	3	W ³ / ₈	75	3
50	2"	NP-50-1	68	51	31	14	40	44	32.5	46	71	5	W ¹ / ₂	90	3

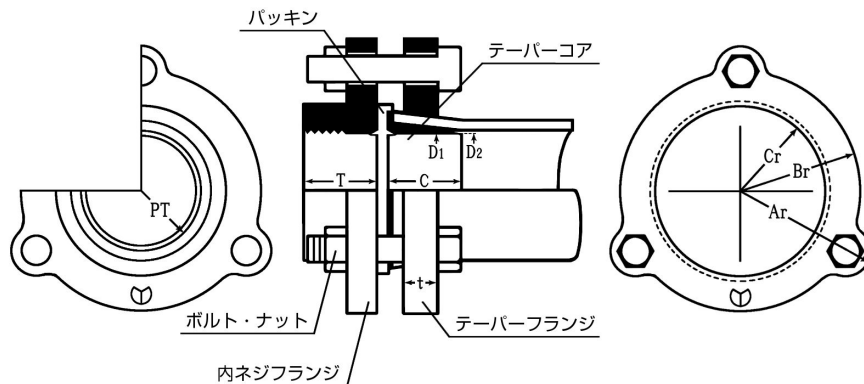
●13~25Aのテーパーコアは上図とは形状が異なります。右図参照。

●一般管用のテーパーコアと区別するため、水道用1種のテーパーコアには黄色の目印があります。

5.水道用1種

■適合管種：水道用ポリエチレン二層管 1種(軟質)
JIS K 6762

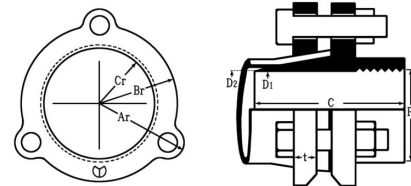
NG(ポリ×鉄管内ネジ) めねじ



(単位:mm)

呼び径		略 称	テーパフランジ				コア付き内ネジフランジ				ボルト・ナット		
A	B		Ar	Br	Cr	t	PT	D ₁	D ₂	C	Ø	首下	本数
13	1/2"	NG-13-1 * ₁	33	22.5	11.5	9	1/2"	12	14	34	W ⁵ / ₁₆	38	3
20	3/4"	NG-20-1 * ₁	38	26.5	14	10	3/4"	14	18	39	W ⁵ / ₁₆	38	3
25	1"	NG-25-1 * ₁	41	29.5	17.5	10	1"	21	25	39	W ⁵ / ₁₆	38	3
30	1 1/4"	NG-30-1 * ₁	48	34.5	21.5	10	1 1/4"	26	30	49	W ³ / ₈	50	3
40	1 1/2"	NG-40-1 * ₁	51	37.5	25	12	1 1/2"	31	36	46	W ³ / ₈	50	3

(*1) 13~40A用 コア付きネジフランジ仕様



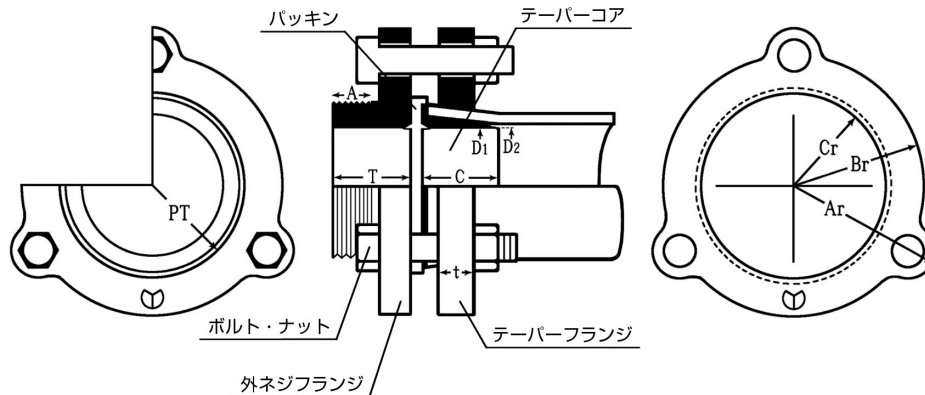
呼び径		略 称	テーパフランジ				内ネジフランジ		テーパコア			パッキン			ボルト・ナット		
A	B		Ar	Br	Cr	t	PT	T	D ₁	D ₂	C	内径	外径	厚さ	Ø	首下	本数
50	2"	NG-50-1	68	51	31	14	2"	30	40	44	32.5	46	71	5	W ¹ / ₂	75	3

- 13~40Aのテーパコア、ネジフランジは上図とは形状が異なります。右図参照。
- 一般管用のテーパコアと区別するため、水道用1種のテーパコアには黄色の目印があります。

5.水道用1種

■適合管種：水道用ポリエチレン二層管 1種(軟質)
JIS K 6762

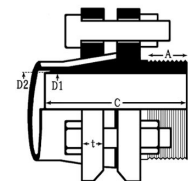
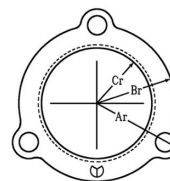
MG(ポリ×鉄管外ネジ) おねじ



(*1) 13~40A用 コア付きネジフランジ仕様

(単位:mm)

呼び径		略 称	テーパフランジ				コア付き外ネジフランジ				ボルト・ナット			
A	B		Ar	Br	Cr	t	A	PT	D ₁	D ₂	C	Ø	首下	本数
13	1/2"	MG-13-1 *1	33	22.5	11.5	9	14	1/2"	12	14	43	W ⁵ / ₁₆	38	3
20	3/4"	MG-20-1 *1	38	26.5	14	10	15	3/4"	14	18	47	W ⁵ / ₁₆	38	3
25	1"	MG-25-1 *1	41	29.5	17.5	10	17	1"	21	25	50	W ⁵ / ₁₆	38	3
30	1 1/4"	MG-30-1 *1	48	34.5	21.5	10	22	1 1/4"	26	30	66	W ³ / ₈	50	3
40	1 1/2"	MG-40-1 *1	51	37.5	25	12	21	1 1/2"	31	36	61	W ³ / ₈	50	3



呼び径		略 称	テーパフランジ				外ネジフランジ		テーパコア			パッキン			ボルト・ナット			
A	B		Ar	Br	Cr	t	A	PT	T	D ₁	D ₂	C	内径	外径	厚さ	Ø	首下	本数
50	2"	MG-50-1	68	51	31	14	26	2"	51	40	44	32.5	46	71	5	W ¹ / ₂	75	3

- 13~40Aのテーパコア、ネジフランジは上図とは形状が異なります。右図参照。
- 一般管用のテーパコアと区別するため、水道用1種のテーパコアには黄色の目印があります。

一般管・高圧管・水道用PE二層管用鑄鉄製継手



株式会社 ヤマアサ

〒333-0865 埼玉県川口市伊刈345

TEL. 048-267-8121 FAX. 048-261-8021

ヤマアサ

検索



- "3FN"ジョイントはヤマアサのオリジナル製品です。互換性のない類似品にはご注意ください。
- このカタログに掲載しております製品の仕様・デザイン等は、改良のため予告なしに変更することがあります。
- 無断転載を禁じます。